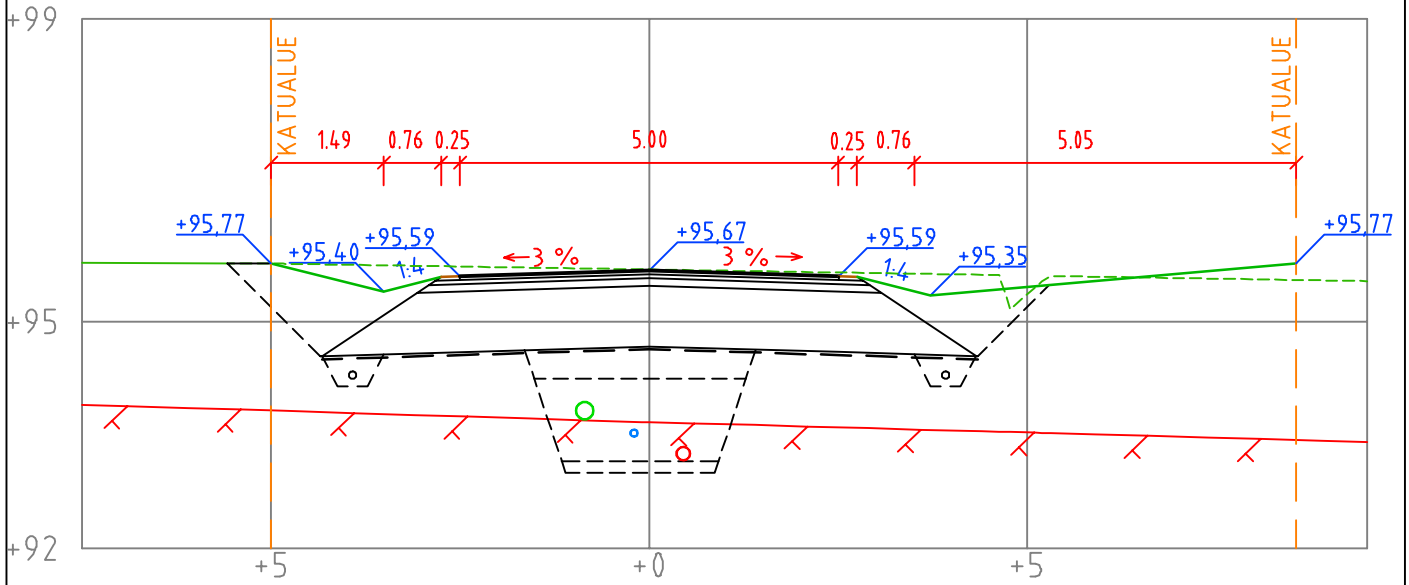
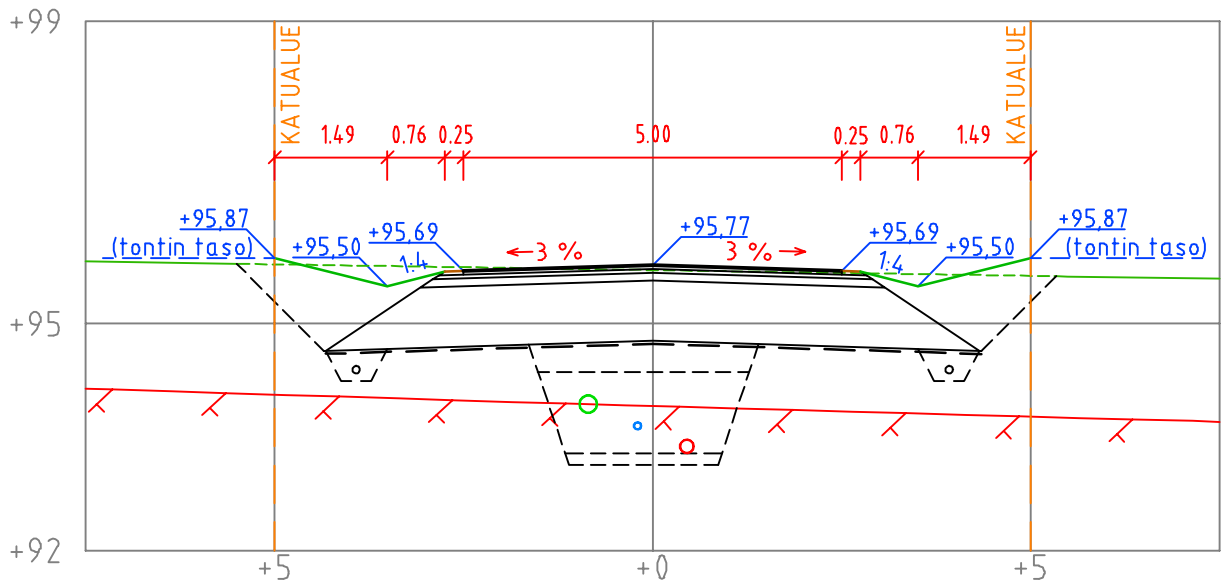


			<i>PVM</i>	<i>SUUNN.</i>
<i>RAKENNUSKOHTEEEN NIMI JA OSOITE</i>		<i>PIIRUSTUKSEN SISÄLTÖ</i>		<i>MITTAKAAVA</i>
VASAMAKUJA		RAKENNUSSUUNNITELMA		.
.		POIKKILEIKKAUKSET		1:100
.		.		.
<i>OSA-ALUE</i>	LEPOMOISIO	<i>N:O</i>	<i>PVM</i>	
		006	20.1.2020	
<i>PIIRT.</i>			<i>PÄÄTÖS</i>	
TV				
<i>SUUN.</i>				
TV				
<i>TARK.</i>				
AR				
				
			YHDYSKUNTATEKNIikka PL1001 33961 PIRKKALA	
			2101.118	

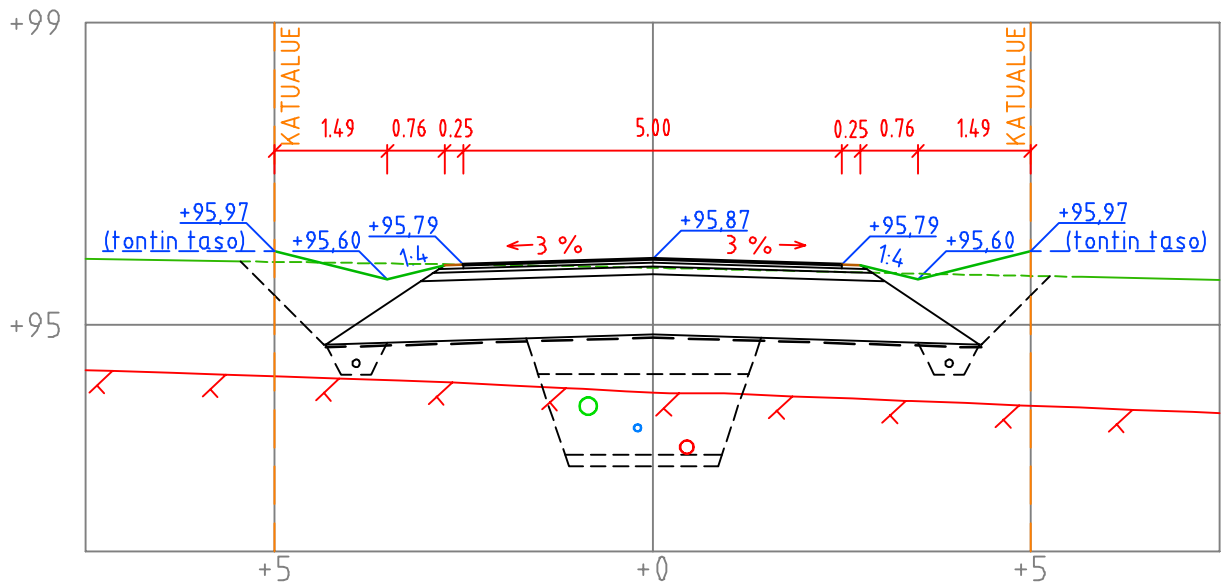
Vasamakuja PL 10



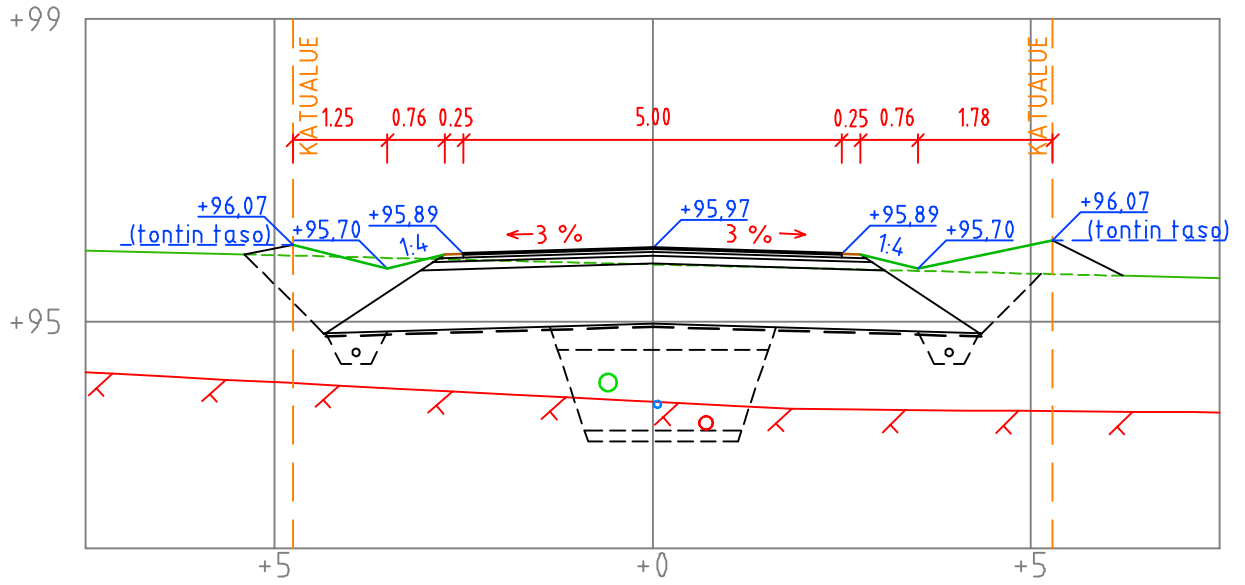
Vasamakuja PL 20



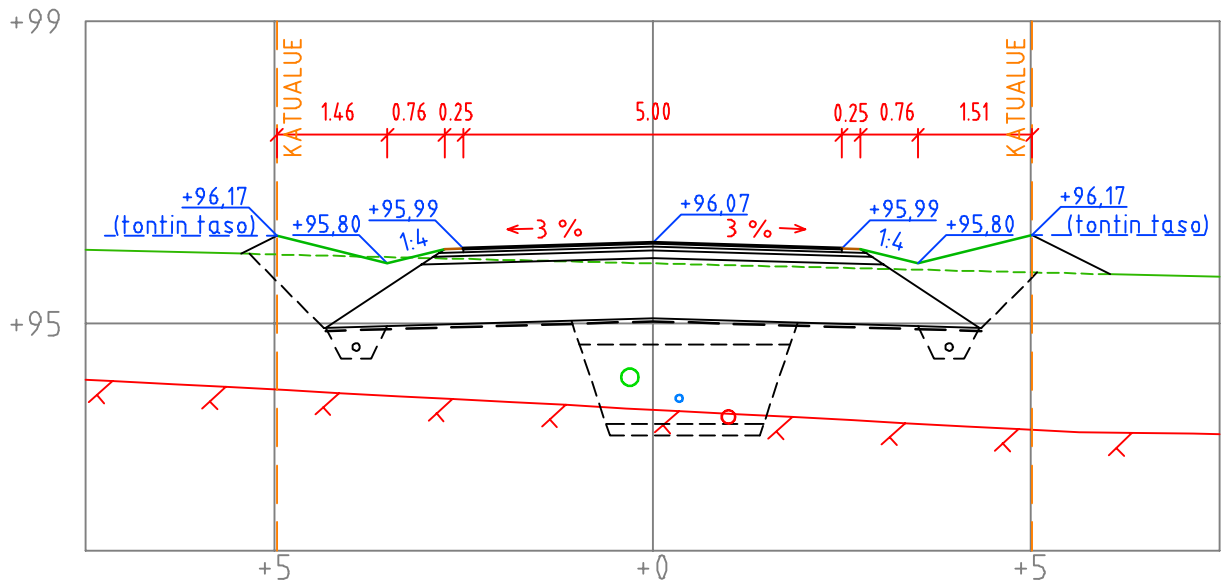
Vasamakuja PL 30



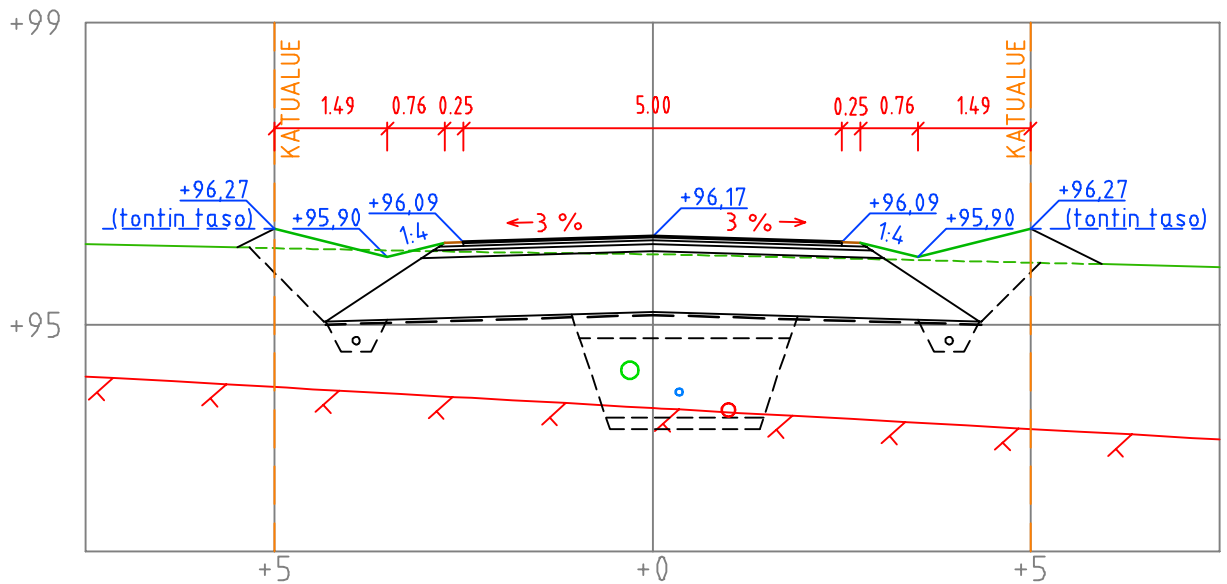
Vasamakuja PL 40



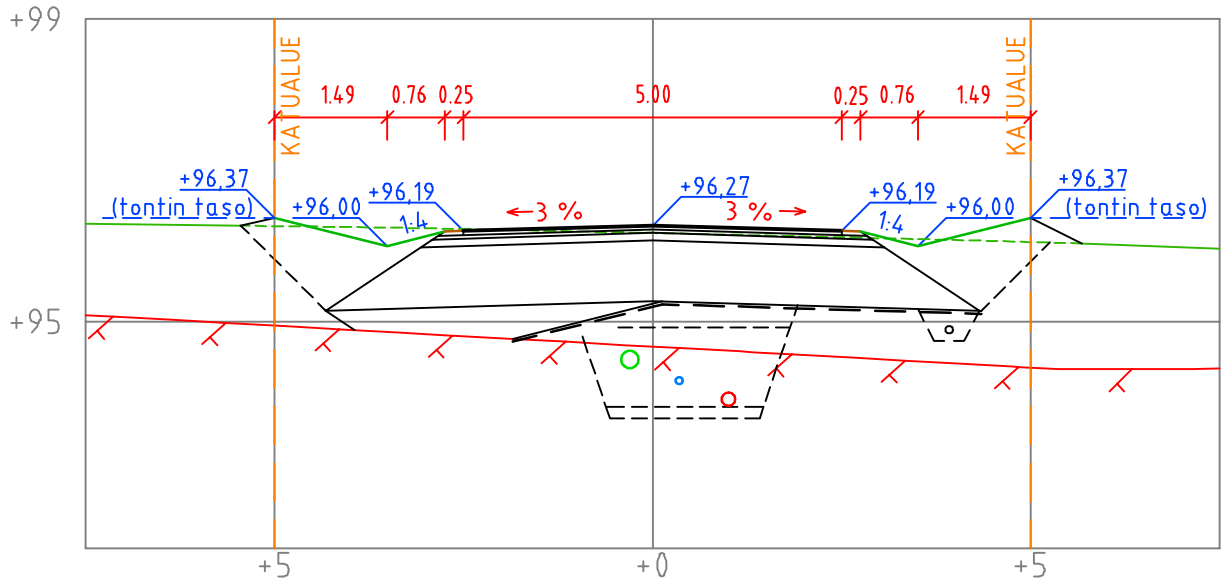
Vasamakuja PL 50



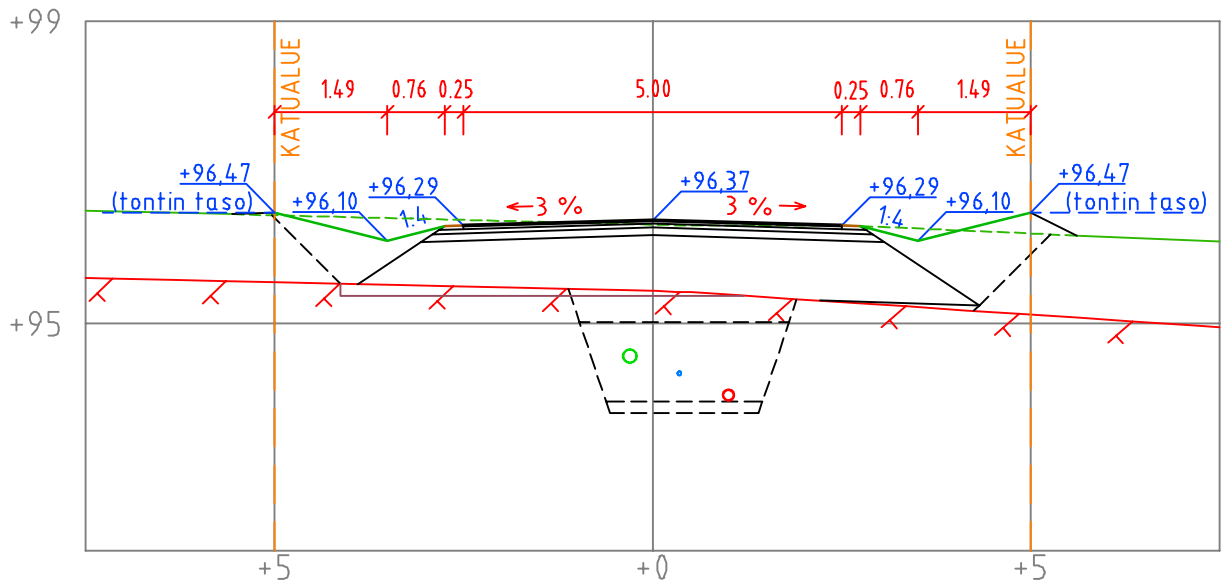
Vasamakuja PL 60



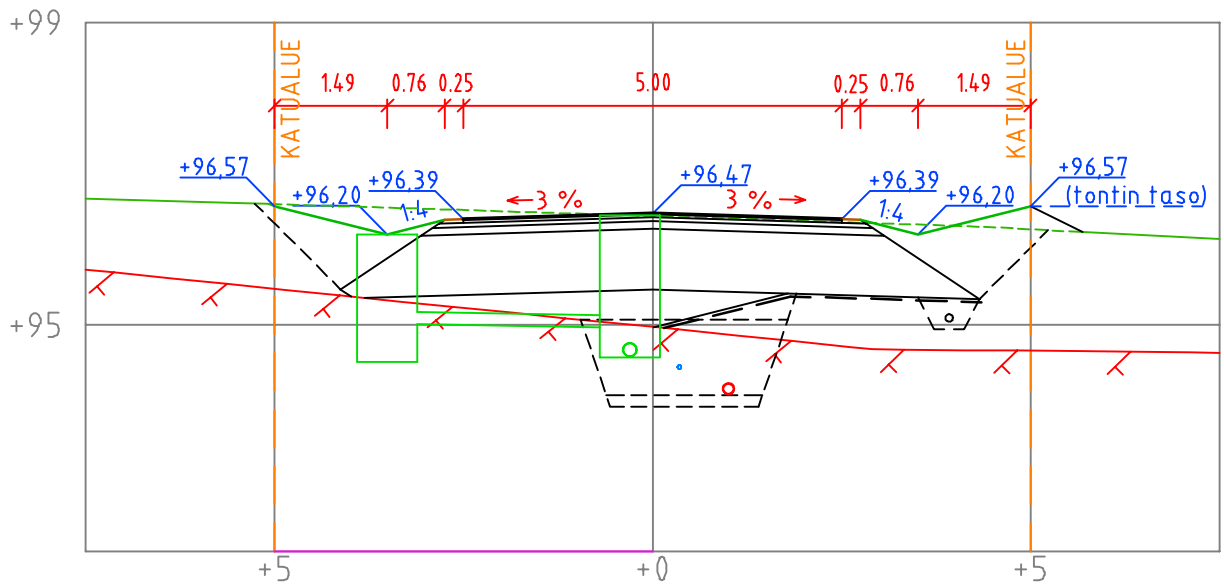
Vasamakuja PL 70



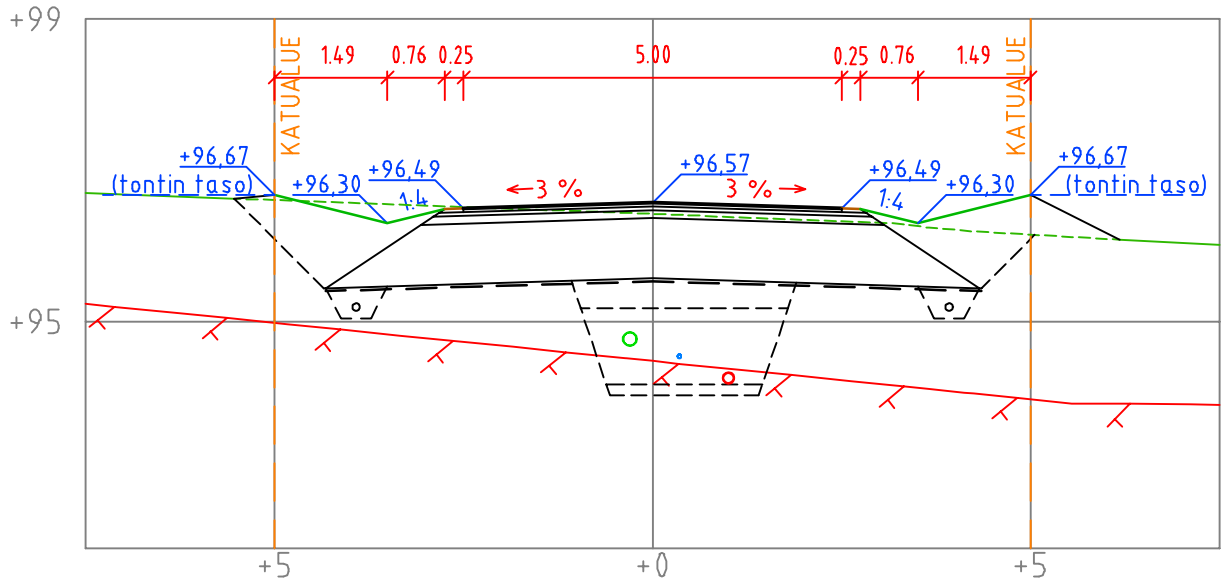
Vasamakuja PL 80



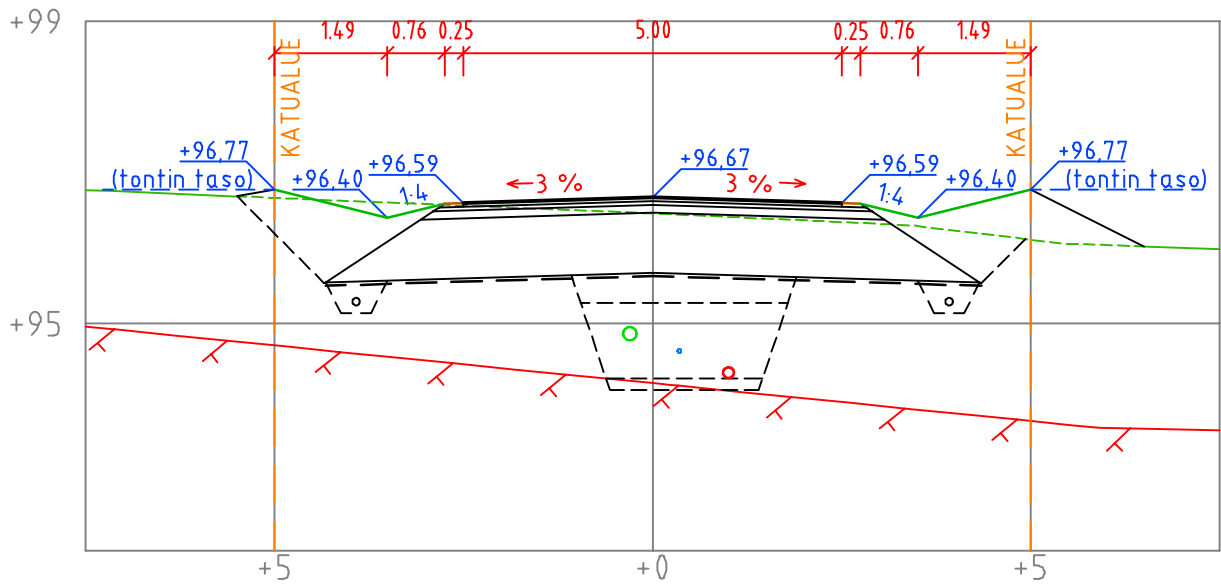
Vasamakuja PL 90



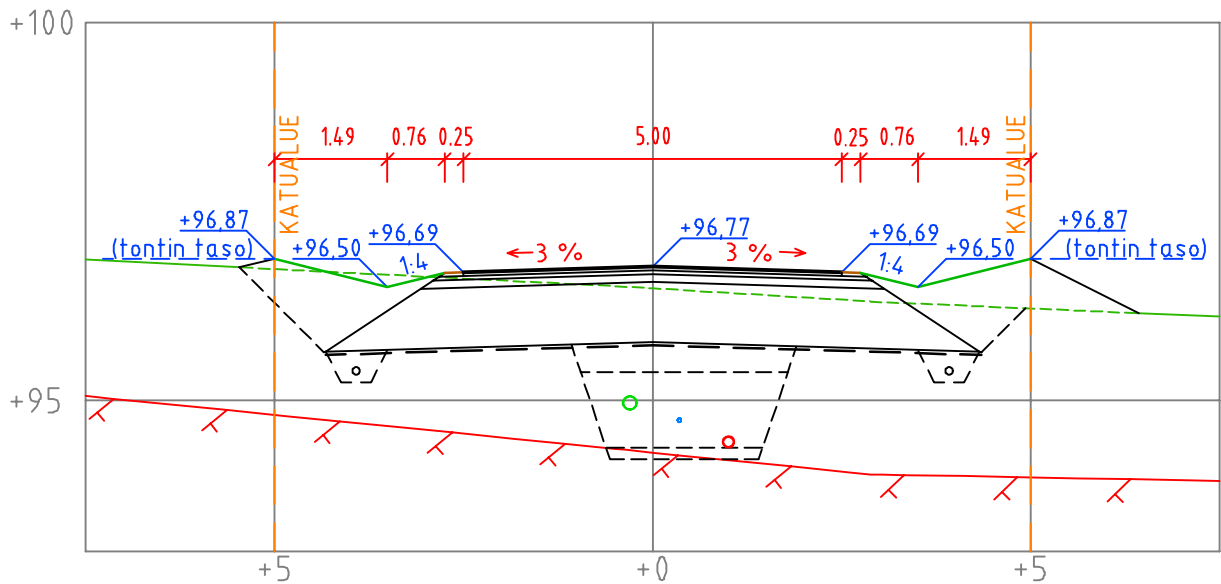
Vasamakuja PL 100



Vasamakuja PL 110



Vasamakuja PL 120



Vasamakuja PL 130

